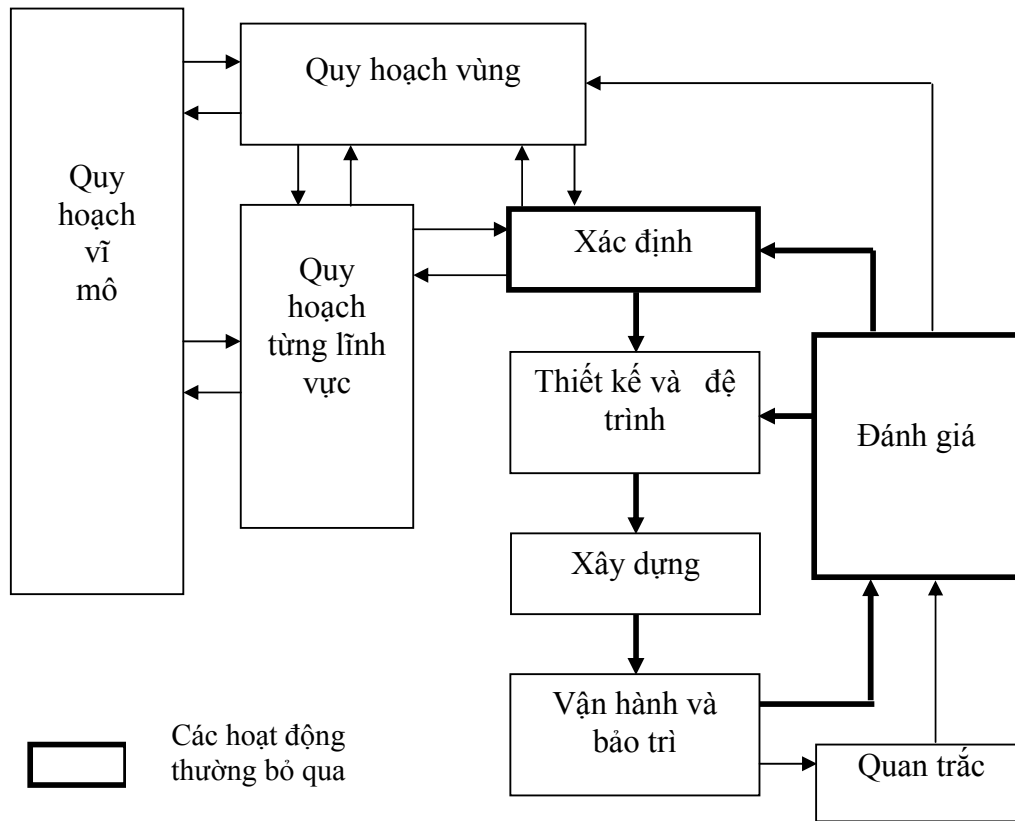


Chương 1
GIỚI THIỆU

Quy hoạch đóng vai trò then chốt trong sự thành công của các chương trình quốc gia kiểm soát ô nhiễm môi trường. Các quy hoạch không chỉ quan tâm đến việc bảo quản môi trường nước mà còn để ý đến các tác động và nhu cầu của một xã hội văn minh, từ chính sách sử dụng đất và sự tăng trưởng và thay đổi của dân số đến việc gia tăng nhu cầu về nước, một trong những nguồn tài nguyên quan trọng nhất của chúng ta.



Hình 1.1. Lược đồ các hoạt động trong quá trình qui hoạch

1.1 CÁC LOẠI HÌNH QUY HOẠCH

Quy hoạch đô thị và quy hoạch vùng bao gồm một số thành phần sau:

- Quy hoạch vận chuyển
- Quy hoạch về chất lượng không khí
- Quy hoạch chất thải rắn
- Quy hoạch địa điểm
- Quy hoạch dự án
- Quy hoạch tổng thể
- Quy hoạch tổng hợp
- Quy hoạch các dịch vụ y tế
- Quy hoạch chất lượng nước
- ...

Một vài thành phần, ví dụ như quy hoạch vận chuyển, có thể chia nhỏ như sau:

- Quy hoạch vận chuyển đường bộ
- Quy hoạch vận chuyển đường hàng không
- Quy hoạch hệ thống đường thủy và các cảng

Các phần nhỏ này lại có thể chia ra thành:

- Quy hoạch vận chuyển ở đô thị
- Quy hoạch vận chuyển ở nông thôn
- Các nghiên cứu về các đường tạm...

1.2 CÁC BƯỚC TRONG QUÁ TRÌNH QUY HOẠCH

Nói một cách đơn giản, quy hoạch là một công cụ để chuẩn bị cho các hoạt động của một qui trình; trong đó (1) các thông tin được thu thập và phân tích, (2) các phương án hợp lý được thiết lập một cách nhất quán đối với mục tiêu của những người đề nghị, (3) giới thiệu tiến trình của các hoạt động.

Các bước của quá trình quy hoạch là:

- Xác định vấn đề hay nhu cầu
- Thu thập và phân tích các dữ liệu
- Thiết lập mục tiêu và mục đích
- Làm rõ và miêu tả các vấn đề hoặc sự kiện
- Xác định các phương án giải quyết vấn đề
- Phân tích các phương án
- Đánh giá và giới thiệu các hoạt động
- Triển khai chương trình
- Giám sát và quan trắc

1.3 CÁC TÁC ĐỘNG ĐẾN KINH TẾ VÀ MÔI TRƯỜNG CỦA MỘT ĐỀ ÁN XÂY DỰNG

Trong một đề án kỹ thuật, chi phí và lợi nhuận, cả sơ cấp hay thứ cấp, đều xác định theo hai phạm trù: thấy được (tangible) và không thấy được (intangible).

Bảng 1.1. Chi phí và lợi nhuận của một đề án kỹ thuật

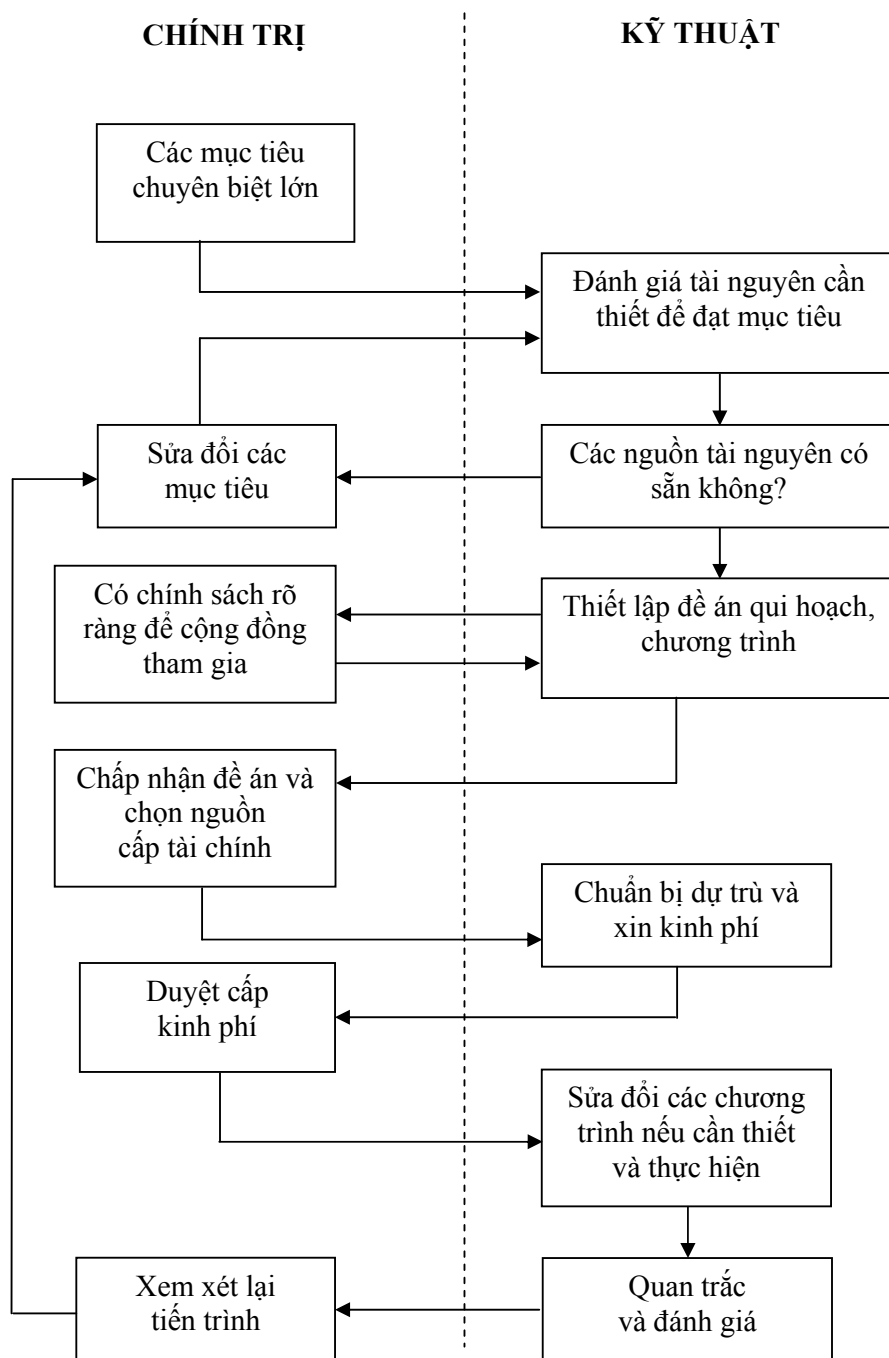
<i>Tác động</i>	<i>Chi phí</i>	<i>Lợi nhuận</i>
<u>Sơ cấp</u>		
Thấy được	Nguyên liệu, nhân công, bê tông, sắt	Hàng hóa với giá cả thị trường, ví dụ sản xuất điện
Không thấy được	Mất đi các khu vực hoang dã, làm chết các sinh vật hoang dã, ô nhiễm không khí và nước	Khu vực hồ vui chơi, nước tưới tiêu, làm giảm nguy hiểm về tính mạng con người do lũ lụt
<u>Thứ cấp</u>		
Thấy được	Tăng áp lực lên các ban ngành của chính phủ, giảm nguồn thu ở một số khu vực khác của quốc gia (thông thường người ta cố gắng tính sao cho chi phí bằng với lợi nhuận)	Tạo việc làm cho khu vực tiến hành đề án, tăng giá trị đất, thu lại từ buôn bán, thuế và sự phát triển của các ngành công nghệ phụ thuộc
Không thấy được	Các tác động đến môi trường của các hoạt động bao gồm không khí, nước, đất và hàng hóa	Làm giảm đến một mức độ nào đó các tác động đến môi trường ở khu vực khác của quốc gia

Bảng 1.2. Chi phí và lợi nhuận của việc xây một đập nước

<i>Loại tác động</i>	<i>Chi phí</i>	<i>Lợi nhuận</i>
<i>Sơ cấp</i>		
Thấy được	Nguyên liệu, nhân công, bê tông, sắt, chi phí vận hành bảo trì	Tạo công ăn việc làm cho lao động giản đơn trong khu vực khi xây dựng; điện năng, nước tưới tiêu
Không thấy được	Mất đi các khu vực hoang dã, làm chết các sinh vật hoang dã, lắng cặn ở lòng hồ, giảm tải lượng phù sa ở dòng nước sau đập, nguy cơ bị vỡ đập; tăng mất nước do bay hơi ở khu vực hồ chứa	Khu vực hồ vui chơi, nước tưới tiêu, làm giảm nguy hiểm về tính mạng con người do lũ lụt
<i>Thứ cấp</i>		
Thấy được	Tăng áp lực lên các ban ngành của chính phủ, giảm nguồn thu ở một số khu vực khác của quốc gia (thông thường khi xây dựng đề án người ta cố gắng tính sau cho chi phí được tính bằng với lợi nhuận)	Tạo việc làm cho khu vực tiến hành đề án (điện năng để phát triển khu công nghiệp (thu hút công nhân; mở rộng đất canh tác), tăng giá trị đất, thu lợi từ buôn bán, thuế và sự phát triển của các ngành công nghiệp phụ thuộc
Không thấy được	Các hoạt động công nghiệp, dịch vụ ở khu vực gia tăng gây ảnh hưởng đến môi trường không khí, nước, đất và hàng hóa; tăng nhu cầu sử dụng nước	Giảm áp lực môi trường ở mức độ nào đó ở khu vực khác của quốc gia

1.4 QUY HOẠCH VÀ VIỆC LẬP CHÍNH SÁCH

Để thực hiện một việc gì đó cần phải có chính sách. Mối liên hệ giữa quy hoạch và lập chính sách được thể hiện trong hình 1.2.



Hình 1.2. Mối quan hệ giữa chính trị và kỹ thuật trong tiến trình quy hoạch